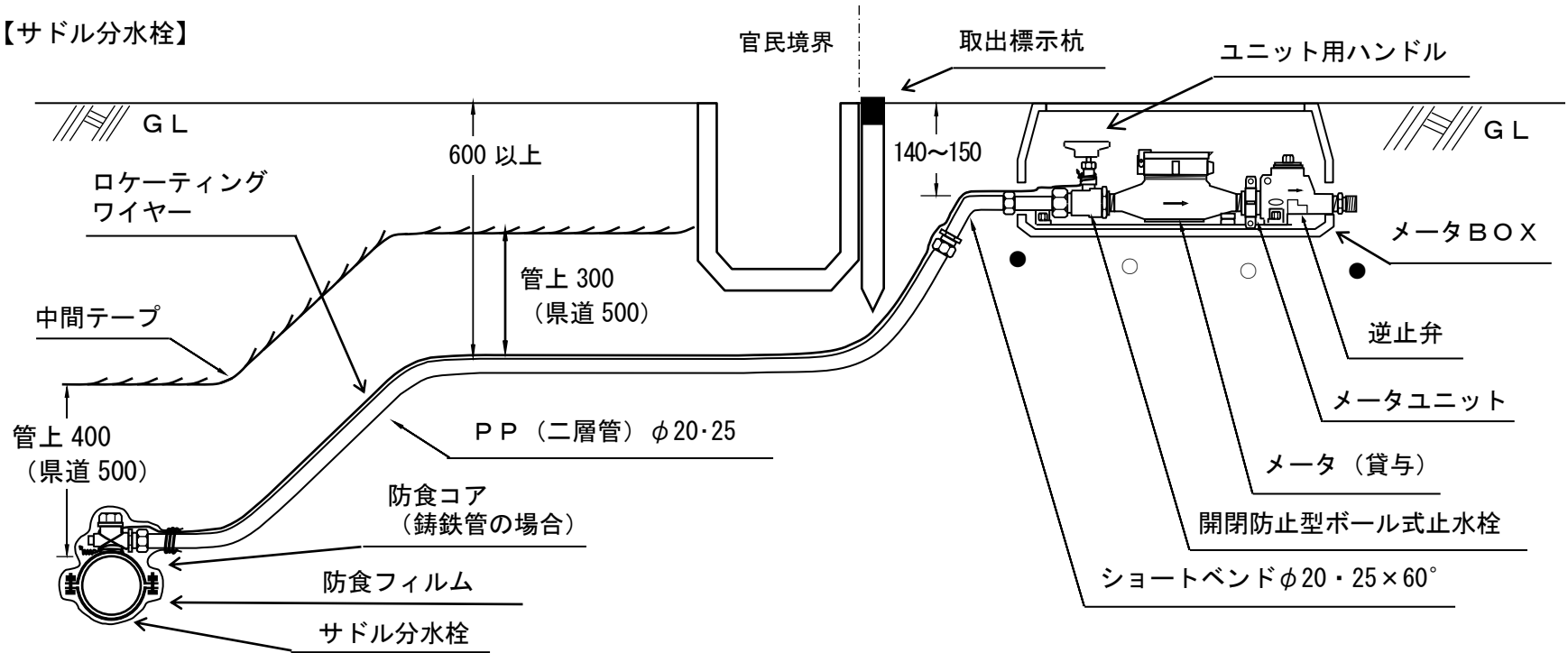
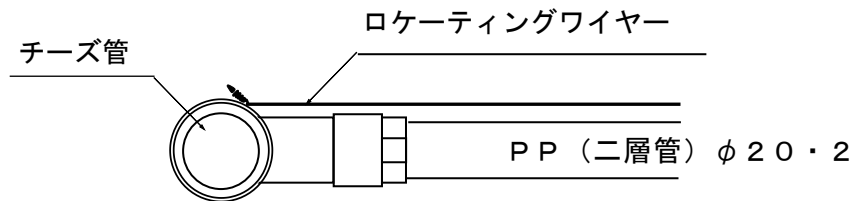


メータ口径 20・25mm 給水管取出し及びメータ設置標準図

【サドル分水栓】



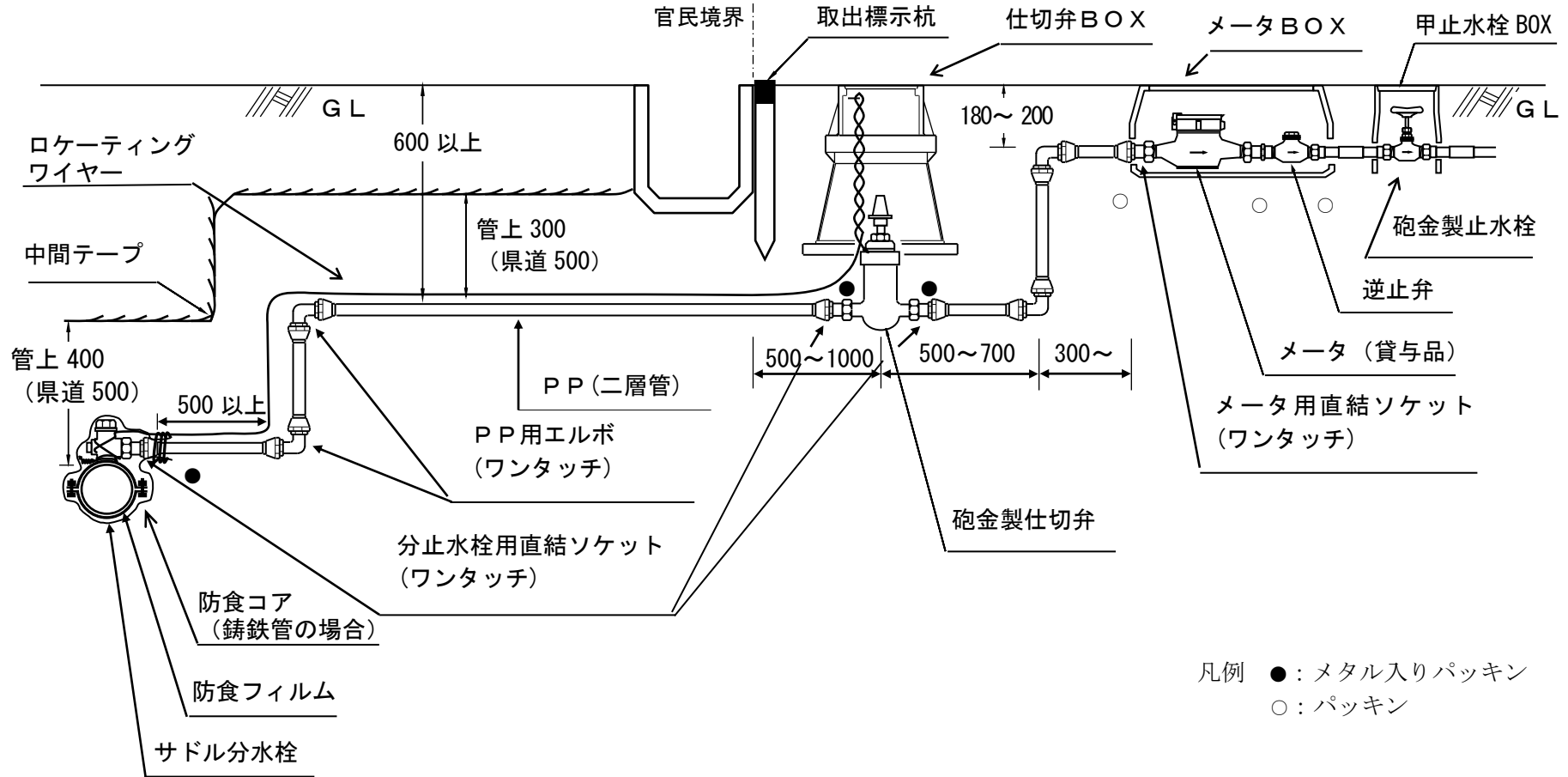
【チーズ管分岐】



凡例 ● : メタル入りパッキン
○ : パッキン

メータ口径30・40mm 給水管取出し及びメータ設置標準図

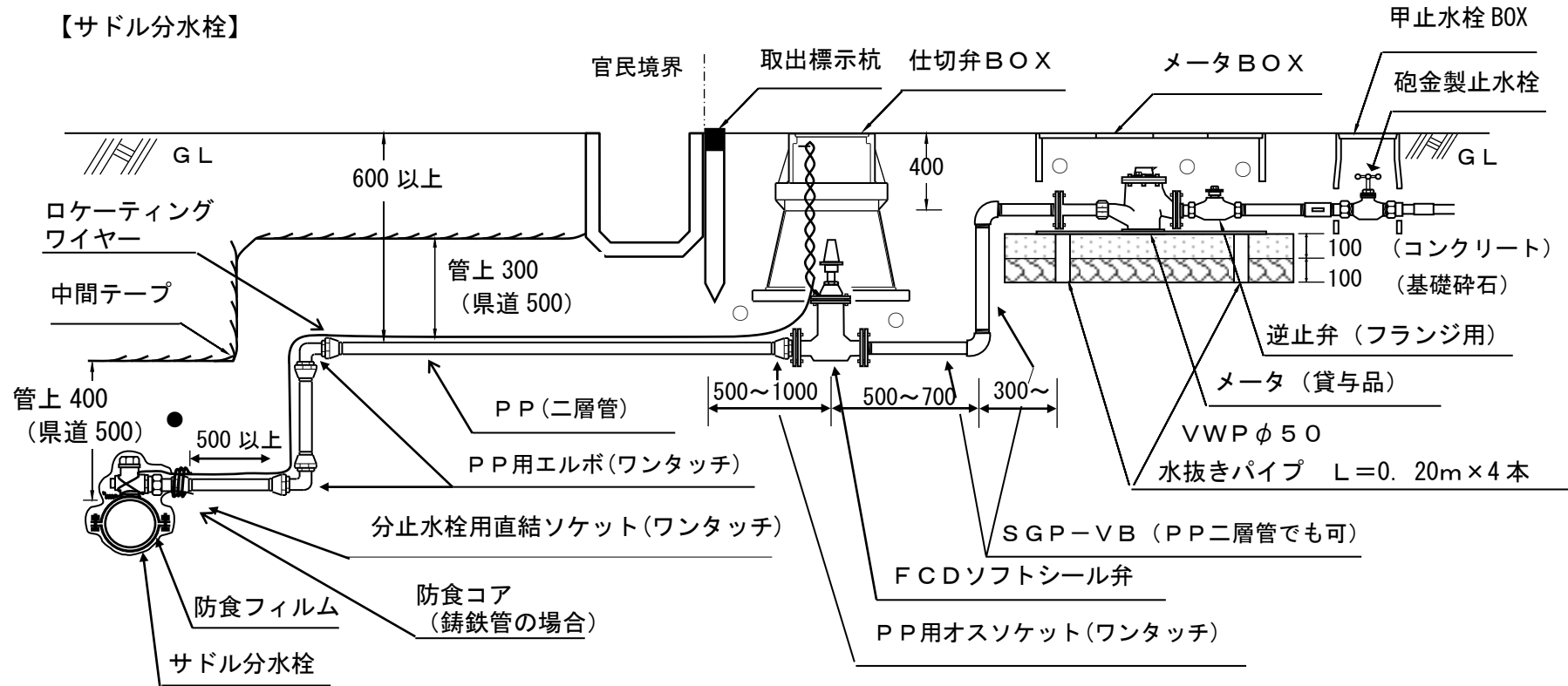
【サドル分水栓】



凡例 ●: メタル入りパッキン
○: パッキン

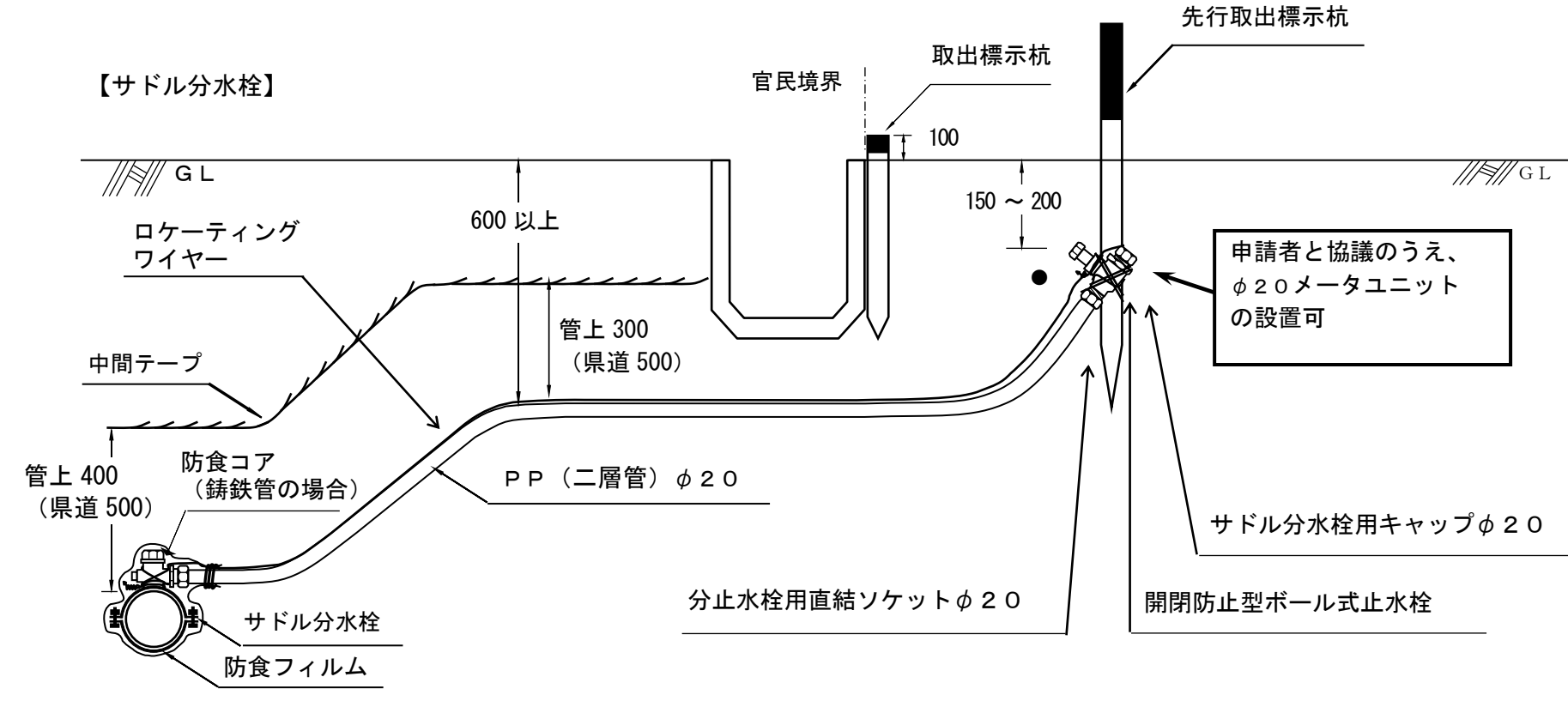
メータ口径50mm 給水管取出し及びメータ設置標準図
 ※75mm以上はHPP配管とし、別途協議すること

【サドル分水栓】

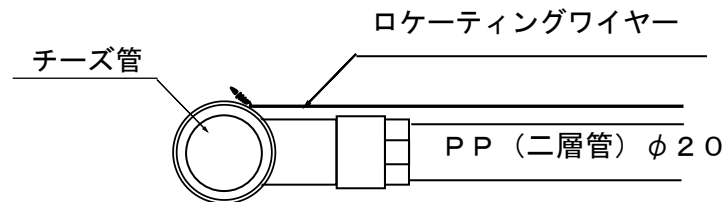


凡例 ●: メタル入りパッキン
 ○: パッキン

先行取出し設置標準図（取出し口径 20mm）



【チーズ管分岐】

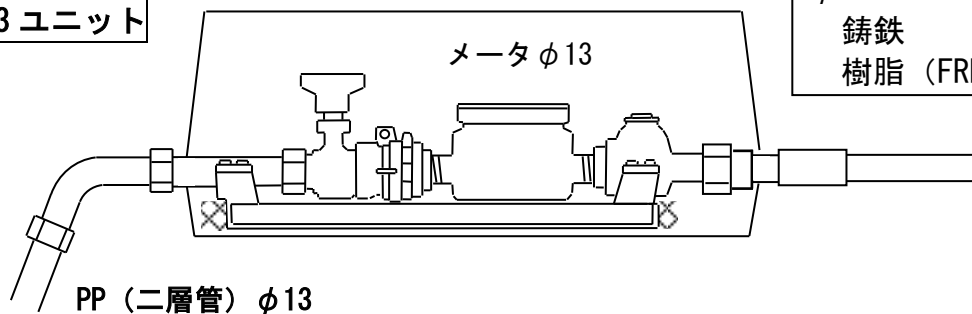


凡例 ●：メタル入りパッキン
○：パッキン

2 メータ設置標準図

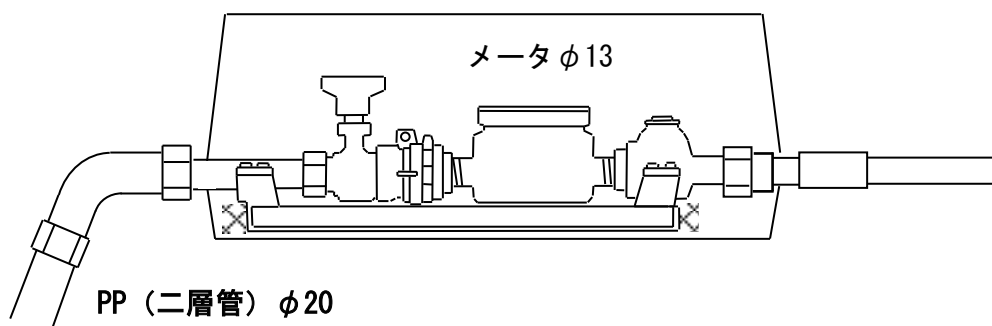
(1) 埋設型メータユニット設置例

φ13 ユニット

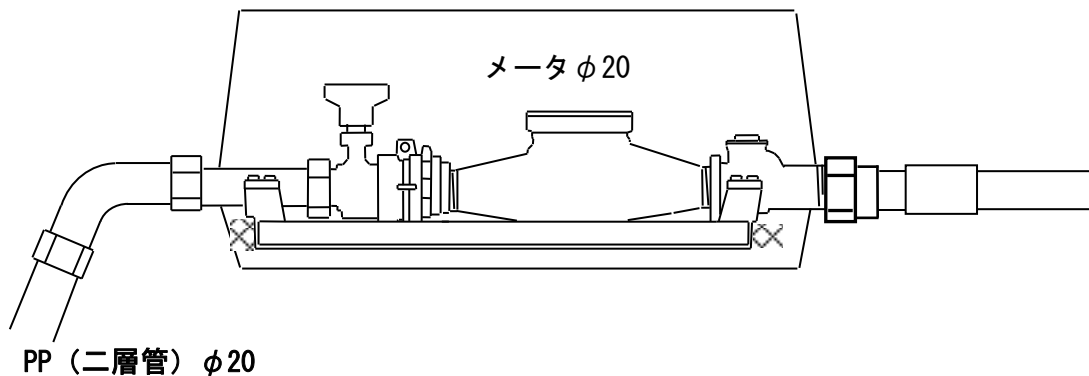


メータボックス
φ13・20 ユニットの
場合
鋳鉄 25B 型
樹脂 (FRP) 20 型

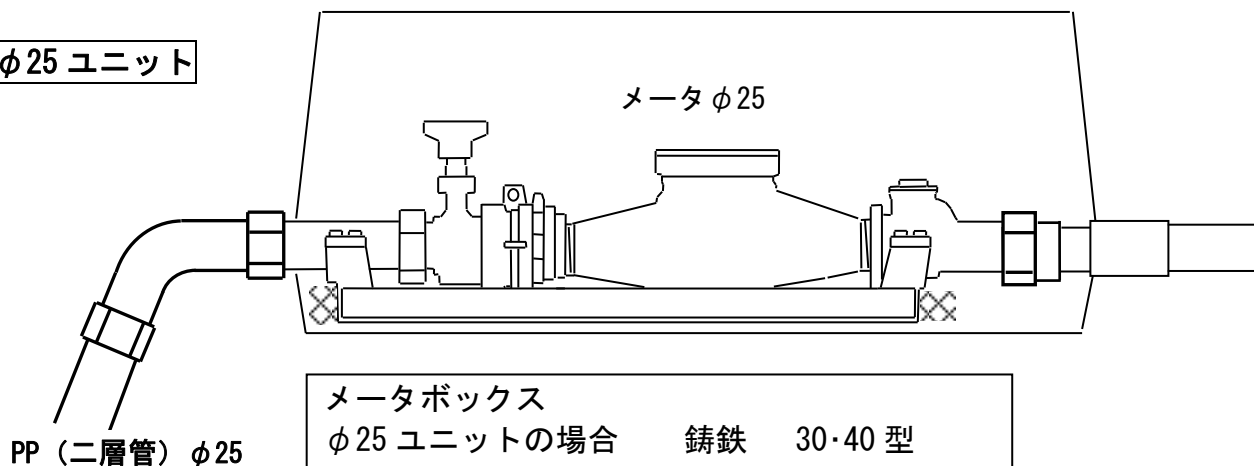
φ20×φ13 ユニット



φ20 ユニット

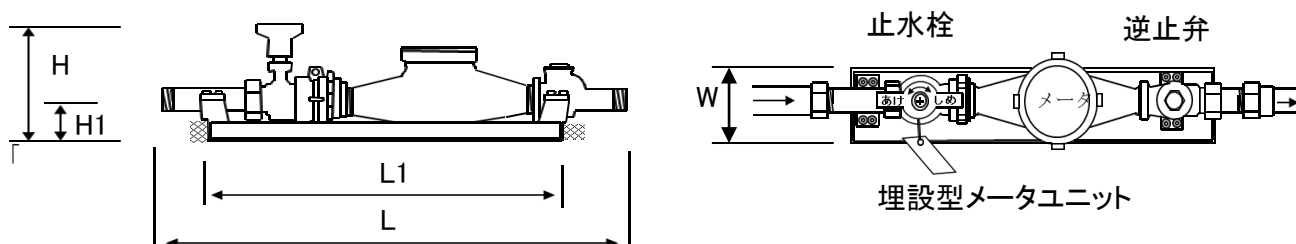


φ25 ユニット



メータボックス
φ25 ユニットの
場合
鋳鉄 30・40 型
樹脂 (FRP) 25 型

(2) メータユニットサイズ

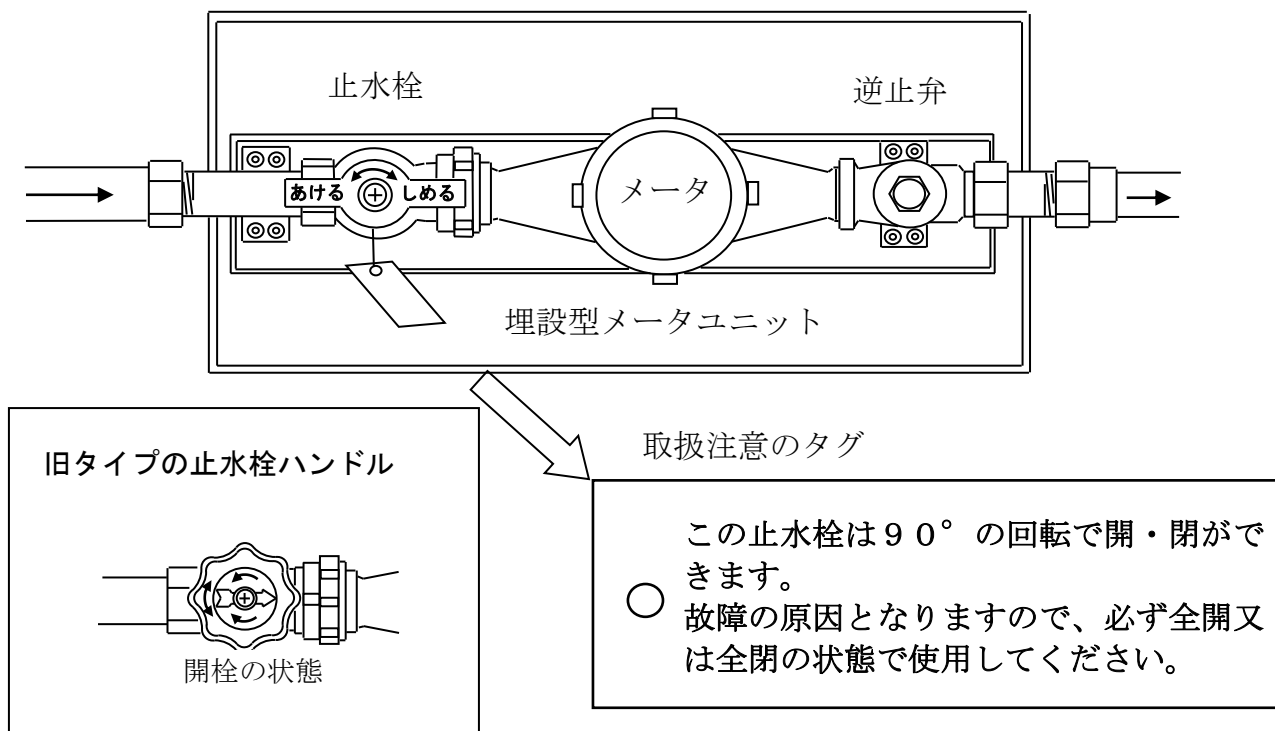


単位 mm

φ13	(株)タブチ	(株)日邦バルブ	前澤給装工業(株)	前田バルブ工業(株)
L	382.0	410.0	380.0	380.0
L 1	224.0	256.5	272.0	272.0
H	137.0	136.0	132.0	132.0
H 1	52.0	47.5	45.0	45.0
W	100.0	88.5	90.0	90.0
φ20×φ13	(株)タブチ	(株)日邦バルブ	前澤給装工業(株)	前田バルブ工業(株)
L	382.0	410.0	380.0	380.0
L 1	224.0	256.5	272.0	272.0
H	137.0	136.0	132.0	132.0
H 1	52.0	43.5	45.0	45.0
W	100.0	88.5	90.0	90.0
φ20	(株)タブチ	(株)日邦バルブ	前澤給装工業(株)	前田バルブ工業(株)
L	510.0	500.0	510.0	510.0
L 1	318.0	355.0	370.0	370.0
H	140.0	138.0	150.0	150.0
H 1	52.0	47.5	53.0	53.0
W	110.0	108.0	114.0	114.0
φ25	(株)タブチ	(株)日邦バルブ	前澤給装工業(株)	前田バルブ工業(株)
L	600.0	600.0	600.0	600.0
L 1	361.0	403.5	428.0	428.0
H	148.0	153.0	162.0	162.0
H 1	57.0	52.5	55.0	55.0
W	119.0	123.0	120.0	120.0

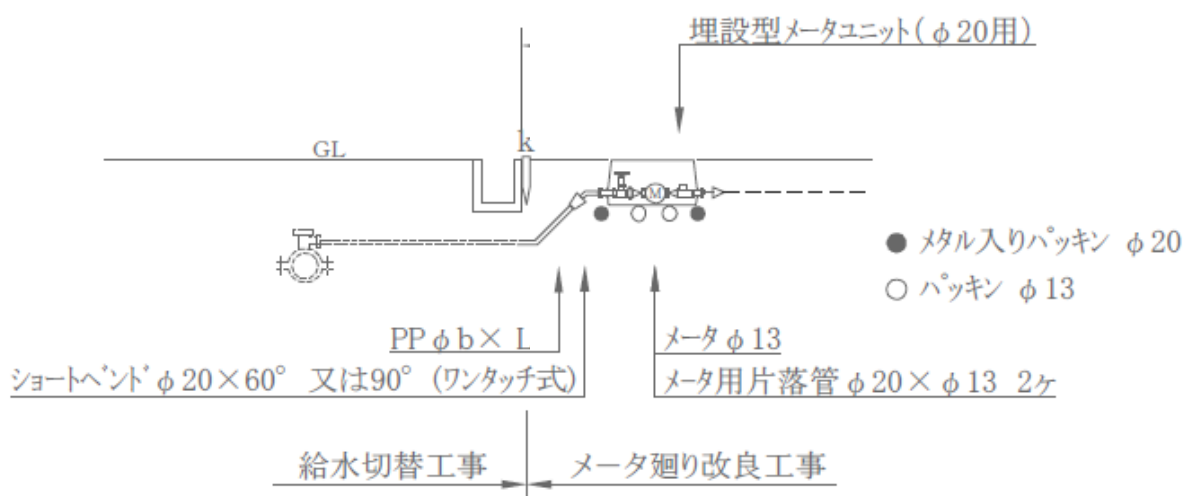
(3) メータユニットの取扱い

量水器ボックス内部 (φ20)



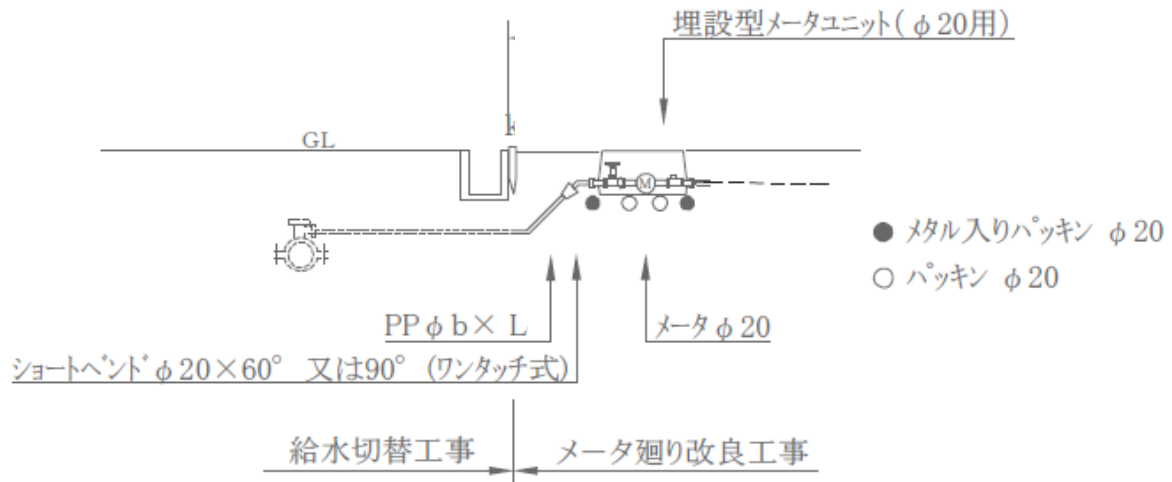
止水栓は全開の状態で使用し、水量調整などでの中間開度の使用は行わない。
中間開度で長期間使用すると、止水栓のボール部が磨り減り止水できなくなることがあるため。

PP-U20K タイプ



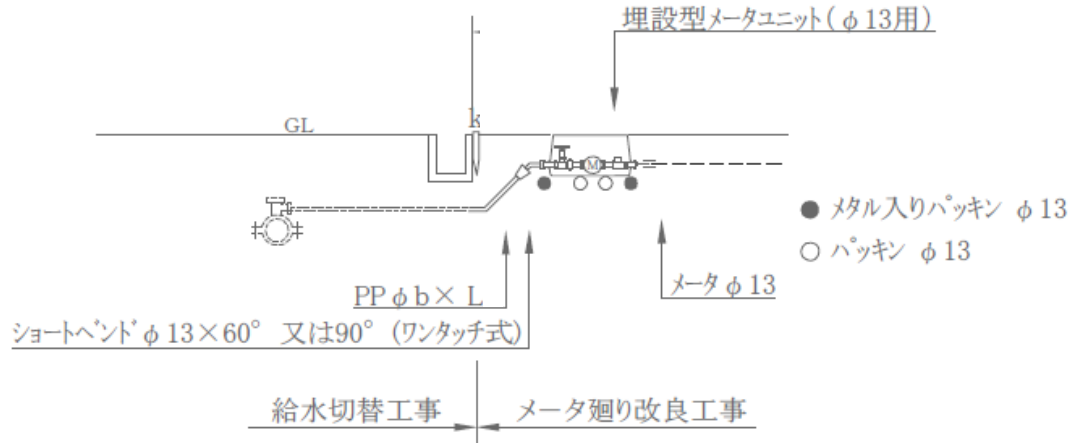
資材費:	埋設型メータユニット φ 20	-1組
	ポリエチレン継手メータ用片落管 φ 20 × φ 13	-2個
	ショートヘント φ 20 × 60° 又は 90°	-1個
	メタル入りパッキン φ 20	-2枚
	パッキン φ 13	-2枚
	ガット付袋ナット φ 20	-1個
	HIユニオンソケット φ 20	-1個
	HI 径違いソケット φ 20 × φ 13	-1個
	PP φ b	(φ b = φ 20) -L m
布設接合費:	量水器撤去工 φ 13	-1箇所
	埋設型メータユニット用量水器取付工 φ 13	-1箇所
	埋設型メータユニット 取付工 φ 20	-1箇所
	PP布設工 φ b	-L m
構造物築造費:	メータBOX撤去取付工 φ 20	-1箇所
	止水栓BOX撤去工	-1箇所

PP-U20 タイプ



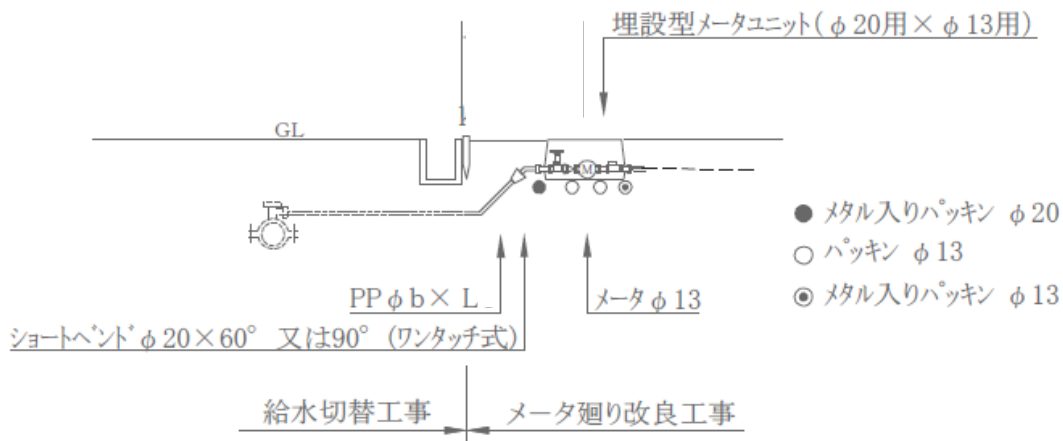
資材費:	埋設型メータユニット φ 20	-1組
	ショートベント φ 20 × 60° 又は 90°	-1個
	メタル入りパッキン φ 20	-2枚
	パッキン φ 20	-2枚
	ガイト付袋ナット φ 20	-1個
	HIユニオンソケット φ 20	-1個
	HIソケット φ 20	-1個
	PP φ b (φ b = φ 20)	-L m
布設接合費:	量水器撤去工 φ 20	-1箇所
	埋設型メータユニット用量水器取付工 φ 20	-1箇所
	埋設型メータユニット 取付工 φ 20	-1箇所
	PP布設工 φ b	-L m
構造物築造費:	メータBOX撤去取付工 φ 20	-1箇所
	止水栓BOX撤去工	-2箇所

PP-U13 タイプ



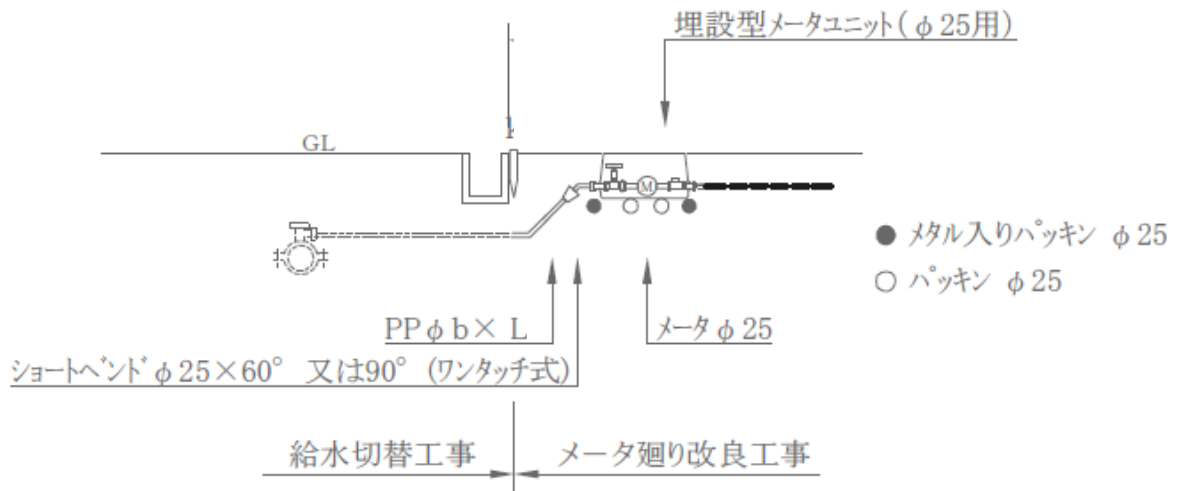
資材費:	埋設型メータユニット φ13	-1組
	ショートベンド φ13×60° 又は90°	-1個
	メタル入りパッキン φ13	-2枚
	パッキン φ13	-2枚
	ガイド付袋ナット φ13	-1個
	HIユニオンソケット φ13	-1個
	PP φb (φb = φ13)	-L m
布設接合費:	量水器撤去工 φ13	-1箇所
	埋設型メータユニット用量水器取付工 φ13	-1箇所
	埋設型メータユニット取付工 φ13	-1箇所
	PP布設工 φb	-L m
構造物築造費:	メータBOX撤去取付工 φ20	-1箇所
	止水栓BOX撤去工	-1箇所

PP-U20×13タイプ



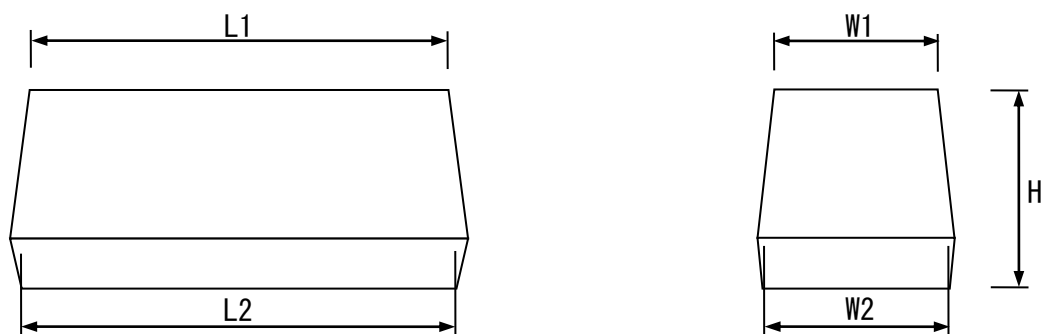
資材費:	埋設型メータユニット φ 20 × φ 13	-1組
	ショートヘント φ 20 × 60° 又は90°	-1個
	メタル入りパッキン φ 20	-1枚
	メタル入りパッキン φ 13	-1枚
	パッキン φ 13	-2枚
	ガイド付袋ナット φ 13	-1個
	HIユニオンソケット φ 13	-1個
	HIソケット φ 13	-1個
	PP φ b (φ b = φ 20)	-L m
	布設接合費:	量水器撤去工 φ 13
	埋設型メータユニット用量水器取付工 φ 13	-1箇所
	埋設型メータユニット取付工 φ 20 × φ 13	-1箇所
	PP布設工 φ b	-L m
構造物築造費:	メータBOX撤去取付工 φ 20	-1箇所
	止水栓BOX撤去工	-1箇所

PP-U25タイプ



資材費:	埋設型メータユニット φ25	-1組
	ショートベント φ25×60° 又は90°	-1個
	メタル入りパッキン φ25	-2枚
	パッキン φ25	-2枚
	ガイド付袋ナット φ25	-1個
	HIユニオンソケット φ25	-1個
	HIソケット φ25	-1個
	PP φb (φb = φ25)	-L m
布設接合費:	量水器撤去工 φ25	-1箇所
	埋設型メータユニット用量水器取付工 φ25	-1箇所
	埋設型メータユニット 取付工 φ25	-1箇所
	PP布設工 φb	-L m
構造物築造費:	メータBOX撤去取付工 φ30	-1箇所
	止水栓BOX撤去工	-2箇所

(5) メータボックスの寸法



樹脂製ボックス

単位: mm

	型	対応口径	耐荷重	L1	L2	W1	W2	H
栗本商事(株)	KMH-25F 型 (A)	13、20	T-2	409	430	269	280	233
	KMH-25FS 型 (A)	25		467	471	256	260	238
前澤化成工業(株)	MB-400×60-19	13、20	T-2	445.5	400	267.5	226	200
	MB-500×60-18	25		545.5	500	287.5	246	200
アロン化成(株) (旧ミクニプラスチック(株))	M-20TLR/VS	13、20	T-2	390	410	250	269	223
	M-25TLR/VS	25		470	490	270	290	233

※ 前澤化成工業の鉄蓋製ボックスは樹脂製とサイズは同じです。

鋳鉄製ボックス

単位: mm

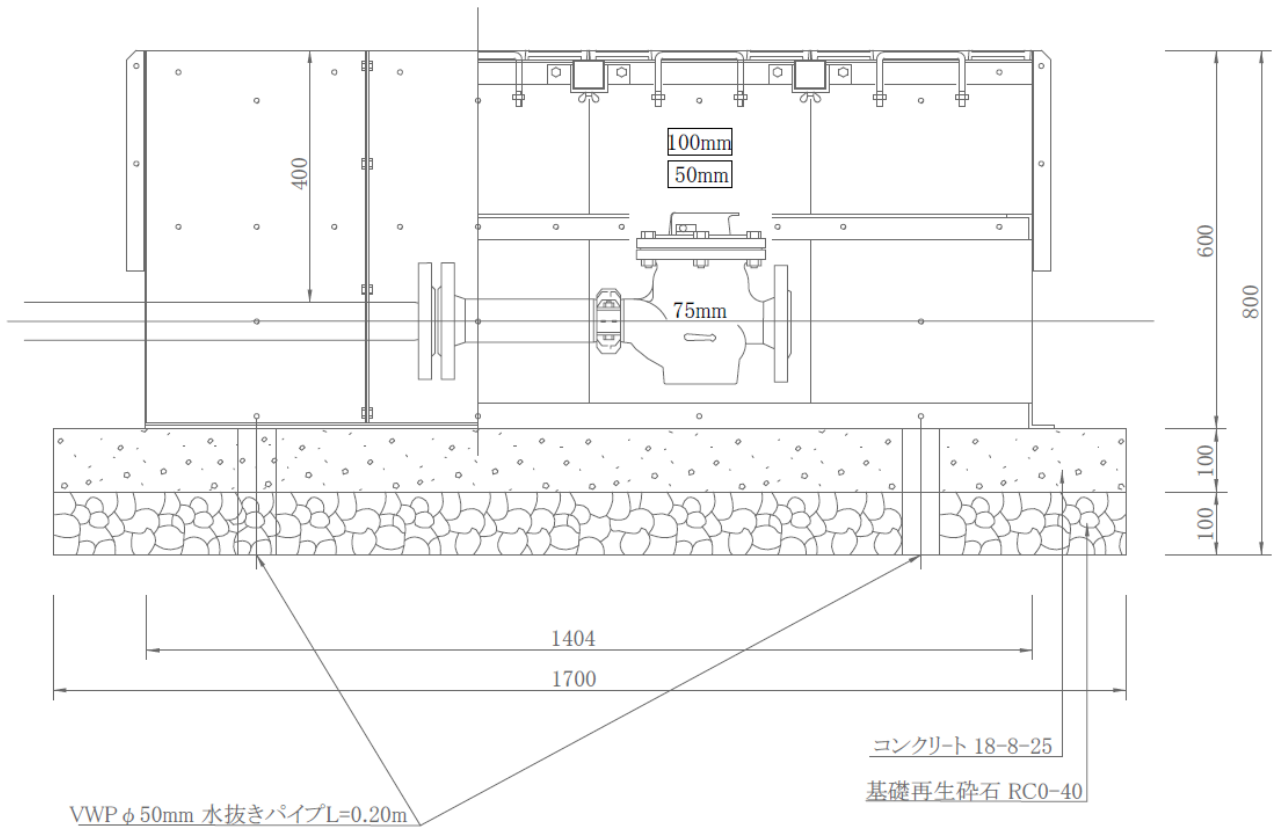
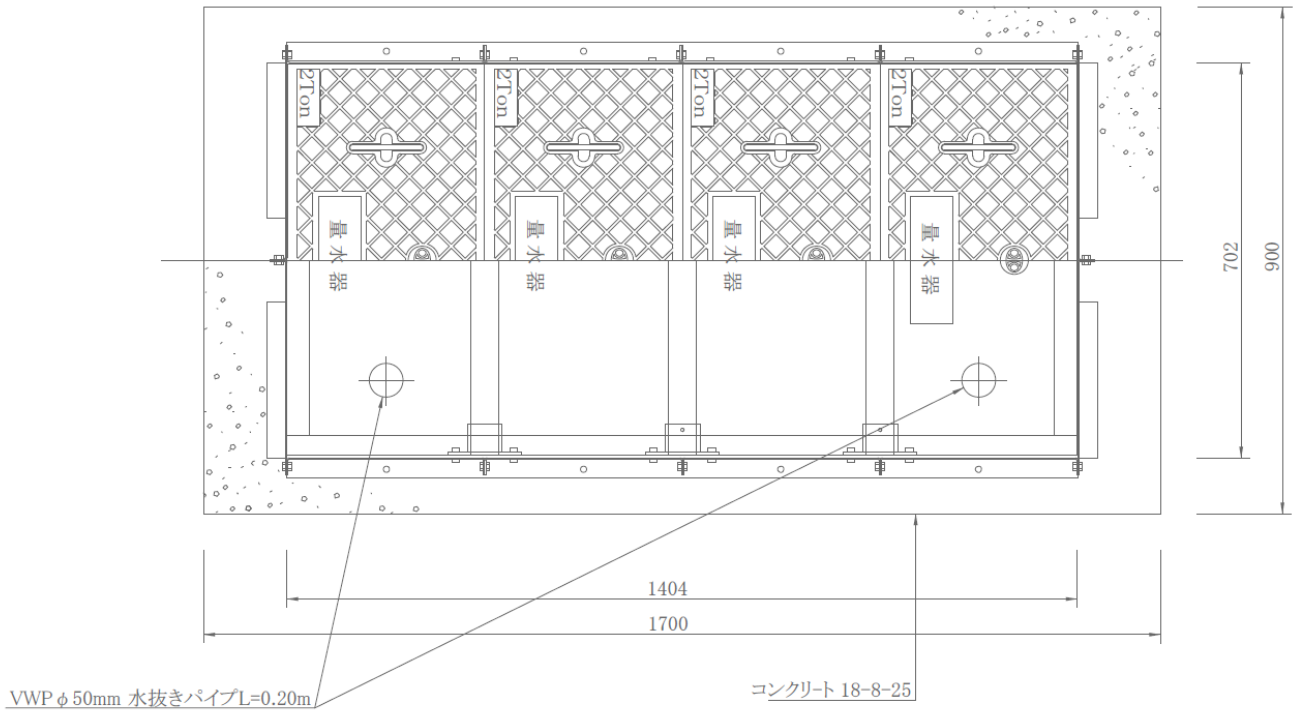
	型	対応口径	耐荷重	L1	L2	W1	W2	H
大洋産業(株)	TB-3	13、20	T-2	430	430	250	250	215
	Y-40	25、30、40	T-8	652	660	414	425	330
日之出水道機器(株)	TB-3	13、20	T-2	430	430	250	250	215
(株)ダイモン	RS40B	25、30、40	T-8	580	582	330	332	285

鉄製ボックス

単位: mm

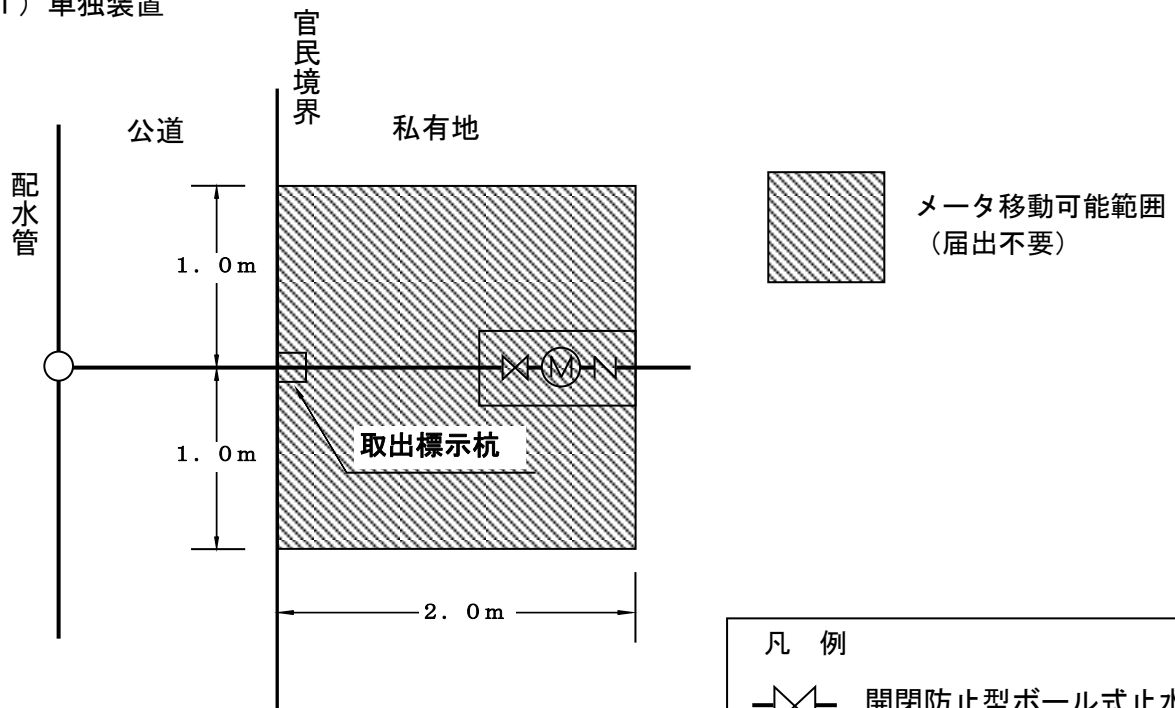
	型	対応口径	耐荷重	L1	L2	W1	W2	H
アクアインテック(株)	3 枚蓋	50、75	T-2	1053	1053	702	702	600
	4 枚蓋	50、75、100	T-2	1404	1404	702	702	600

鉄製ボックス (4 枚蓋)



3 メータ、止水栓移動可能範囲（届出不要）

(1) 単独装置



(2) 複数装置

